

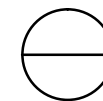
Ведомость основного комплекта рабочих чертежей КД

Лист	Наименование	Примечание
1	Ведомость основного комплекта рабочих чертежей марки "КД"; ведомость ссылочных документов; общие указания	
2	План кровли	
3	Схема расположения мауэрлата	
4	Схема расположения прогонов	
5	Схема расположения стропильной системы	
6	Разрез 1-1. Узел 2	
7	Узел крепления бобышки	
8	Узел 1	

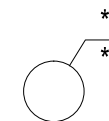
Общие указания:

- Для стропил применять нечистообрезанный материал из древесины хвойных пород (с влажностью не более 25%). Качество древесины должно удовлетворять требованиям СП 64.13330.2011 "Деревянные конструкции. Актуализированная редакция СНиП II-25-80".
- Все соприкасающиеся с кладкой и металлом элементы стропильной системы изолировать 1 слоем Гидроизола.
- Все деревянные элементы стропильной системы обработать антисептиками и антиперенами (огнезащитные составы "ZNAR", "Барьер-87", "ЭСМА", "ЩИТ-1", "КСД-А" и др.) за два раза.
- Нагрузки по СП 20.13330.2016:
- снеговая нагрузка (расчетная) для IV-го района 280 кг/м²;
- нагрузка от действия ветра для III-го района 38 кг/м²;

Условные обозначения




Номер узла
Номер листа маркировки



Номер узла
Номер листа расположения

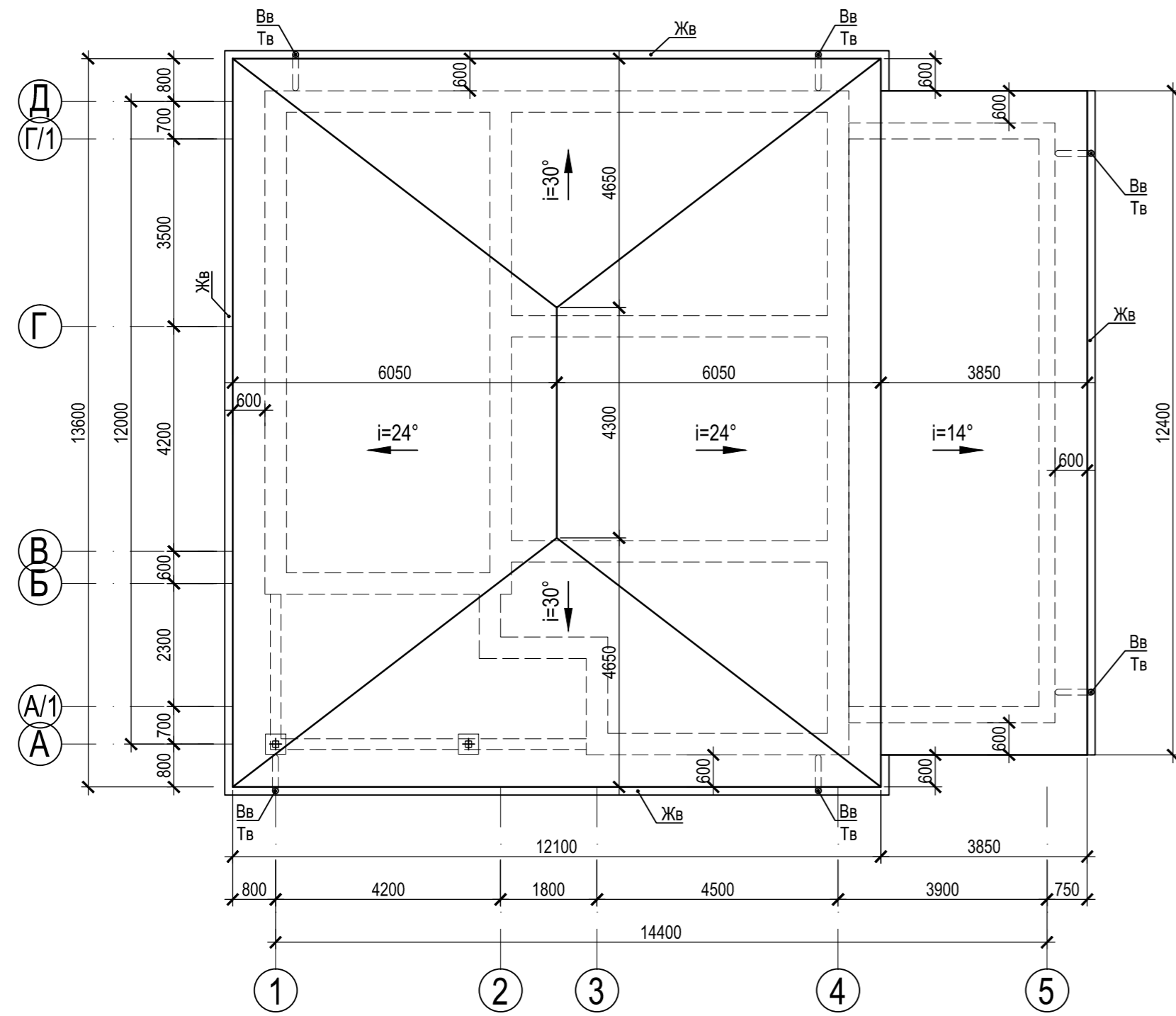
Ведомость ссылочных документов

Обозначение	Наименование	Примечание
СП 20.13330.2016	Нагрузки и воздействия.	
СП 64.13330.2017	Деревянные конструкции.	

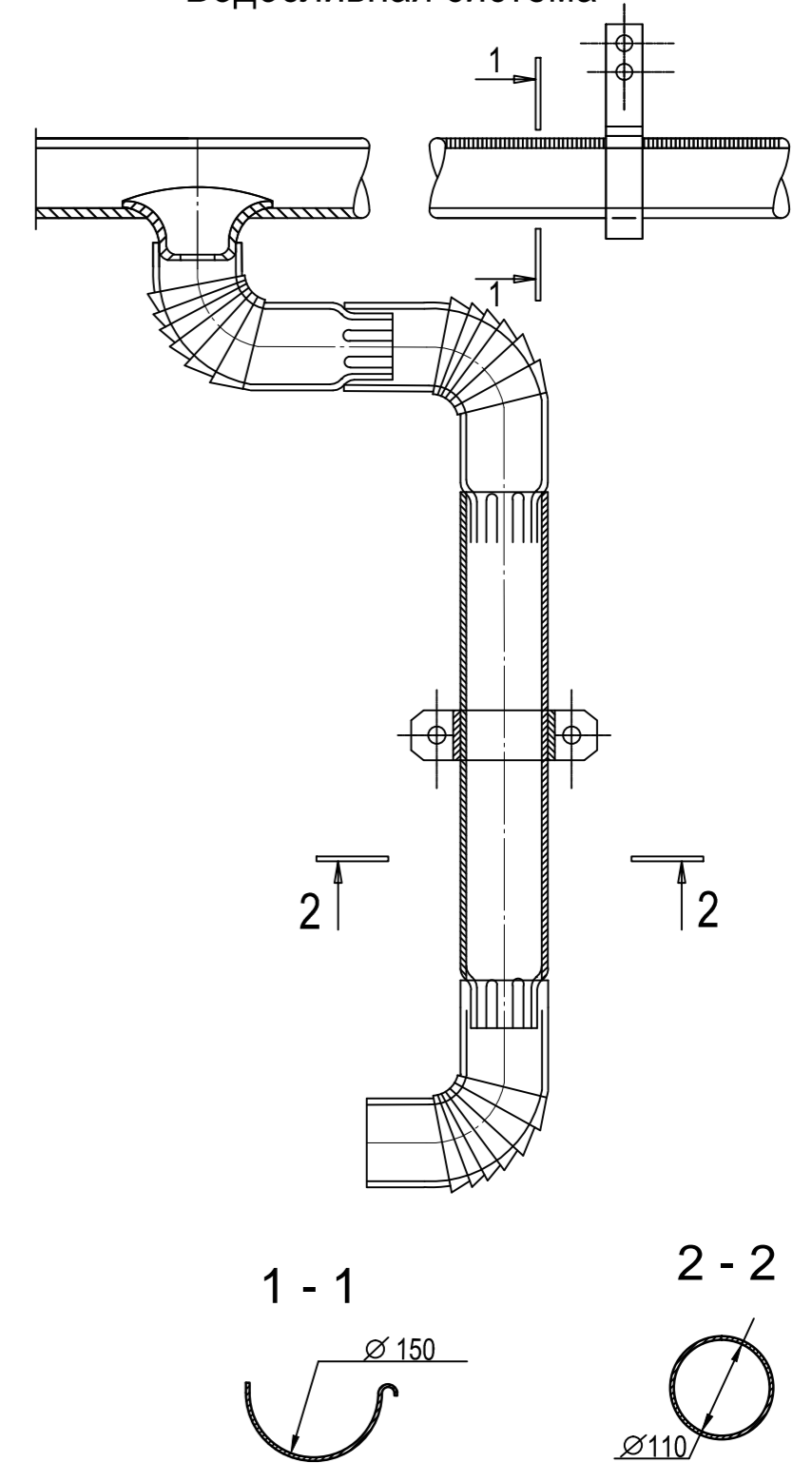
						12/23-КД			
						Жилой дом, расположенный по адресу: Самарская область, Волжский район, с/п Черноречье, с. Черноречье, ул. Мира, к/н 63:17:0802004:1307			
Изм.	Кол.	Лист	№ док	Подпись	Дата	Индивидуальный жилой дом	Стадия	Лист	Листов
Разработал		Мартынов		<i>Martynov</i>			Р	1	
Проверил		Лизунов				Ведомость основного комплекта рабочих чертежей марки "КД"; ведомость ссылочных документов; общие указания			
ГИП									
Н. контр.									

Ив. N подл. | Подпись и дата | Взам. инв. N

План кровли



Водосливная система



Общая ведомость потребности в лесоматериалах

Марка	Наименование	Объём древесины, м ³
1	Брус 200x150	2,27
2	Брус 150x100	0,36
3	Брус 100x100	0,12
4	Брус 50x50	1,67
5	Доска 200x100	4,96
6	Доска 200x50	6,52
7	Доска 150x50	1,6
8	Доска 150x25	5,06
	ИТОГО	22,56

- Общие указания:
- Для стропил применять нечиastoобрезанный материал из древесины хвойных пород (с влажностью не более 25%). Качество древесины должно удовлетворять требованиям СП 64.13330.2011 "Деревянные конструкции. Актуализированная редакция СНиП II-25-80".
 - Все соприкасающиеся с бетоном элементы стропильной системы изолировать 1 слоем Гидроизола.
 - Все деревянные элементы стропильной системы обработать антисептиками и антиперенами (огнезащитные составы "ZNAR", "Барьер-87", "ЭСМА", "ЩИТ-1", "КСД-А" и др.) за два раза.
 - За относительную отметку ±0.000 принят уровень чистого пола 1го этажа проектируемого здания.
 - Нагрузки по СП 20.13330.2016:
- снеговая нагрузка (расчетная) для IV-го района 280 кг/м²;
- нагрузка от действия ветра для III-го района 38 кг/м²;
 - Сдвоенные стропильные ноги и затяжки скреплять с помощью бобышек 400x200x50 с шагом 1000 мм.

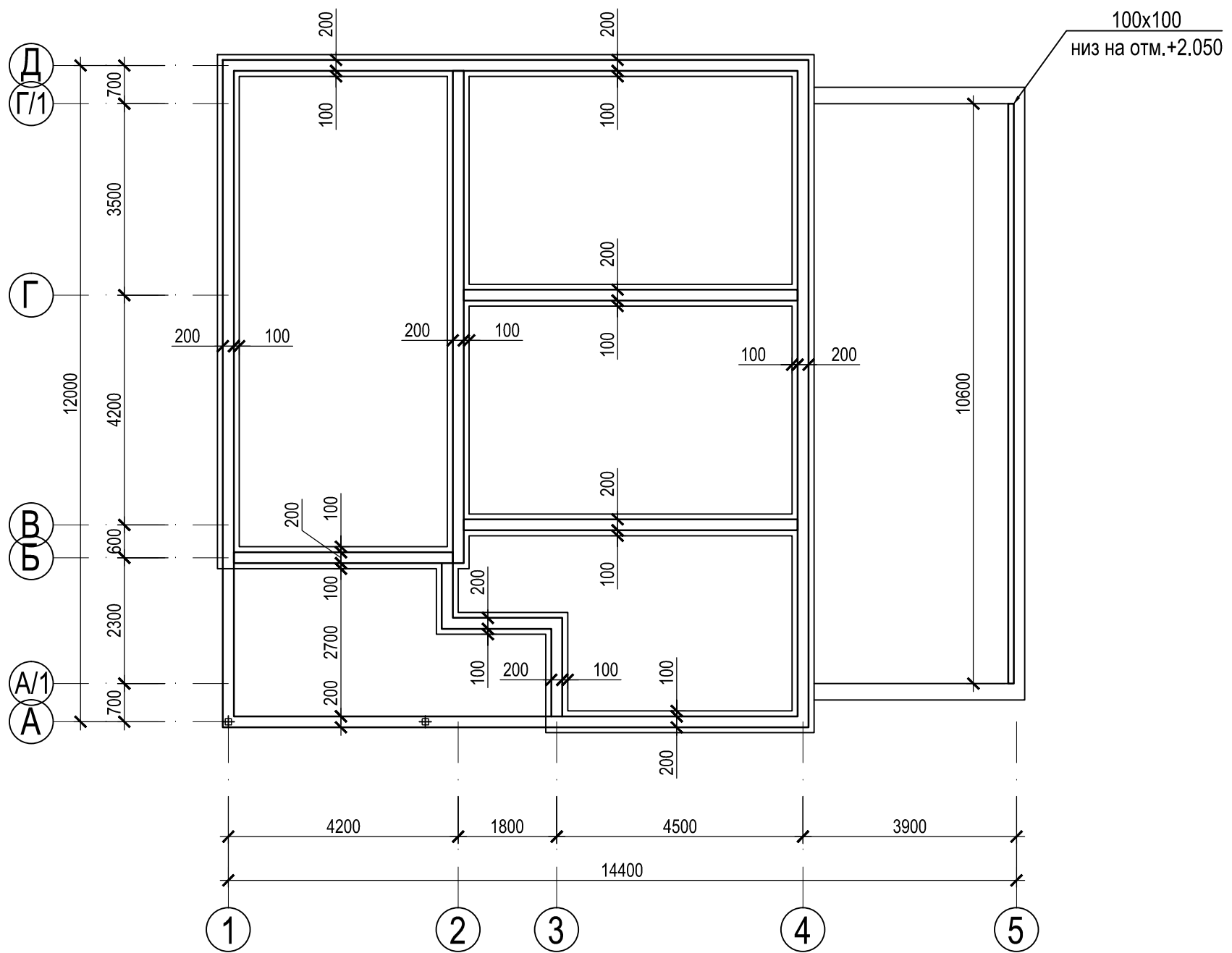
Ведомость элементов кровли

Поз.	Обозначение	Наименование	Кол.	Масса ед. кг.	Примечание
Жв	Водосточная система	Желоб водосточный D150	52,6	м.п.	
Тв	Водосточная система	Труба водосточный D100	18	м.п.	
Вв	Водосточная система	Воронка выпускная D150/100	6	шт	
		Кровельное покрытие	230	м2	

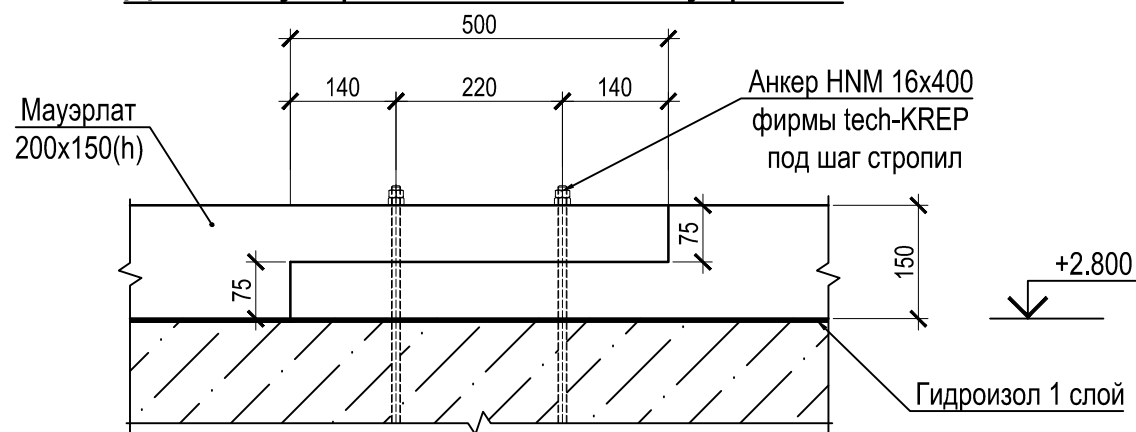
12/23-КД					
Жилой дом, расположенный по адресу: Самарская область, Волжский район, с/п Черноречье, с. Черноречье, ул. Мира, к/н 63:17:0802004:1307					
Изм.	Кол.	Лист	№ док	Подпись	Дата
Разработал	Мартынов			<i>Мартынов</i>	
Проверил	Лизунов				
Индивидуальный жилой дом				Стадия	Лист
				Р	2
План кровли				КИРСТРОЙ	
Н. контр.				Копировал	

Ив. Н. подл.
Подпись и дата
Взам. инв. N

Схема расположения мауэрлата (200x150(h)) Низ на отм.+2.800



Деталь устройства стыка мауэрлата



Спецификация к схеме расположения стропильной системы

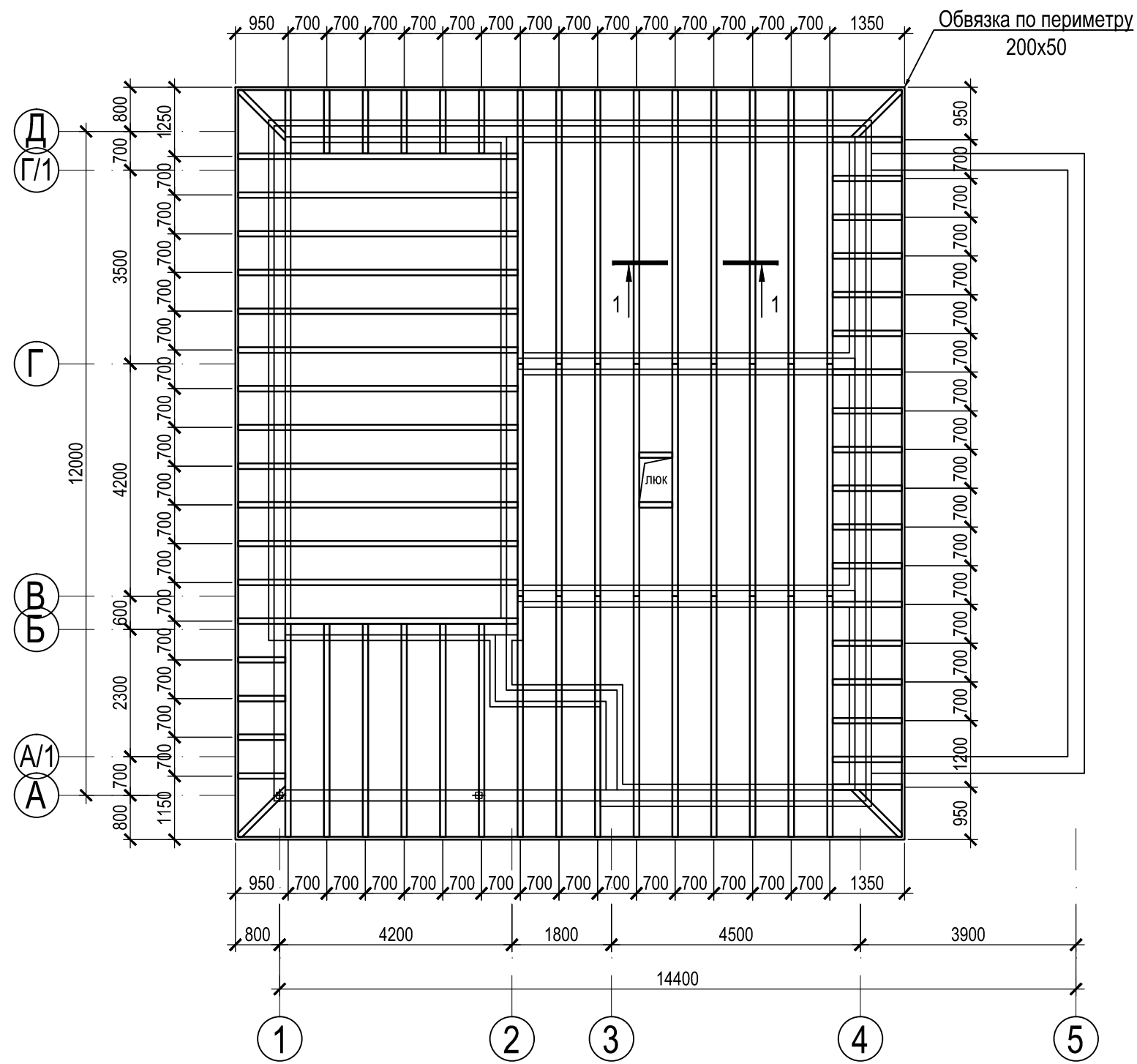
Марка	Обозначение	Размеры, мм			Кол-во	Объем древесины, м ³
		A	H	L		
Стропильная система						
	Мауэрлат	200	150	общий расход		2,27
	Мауэрлат	100	100	общий расход		0,12

Примечание: объём древесины посчитан без учёта отходов при распиловке

Инов. № и подп.	Взам. инв. №	
Подпись и дата		

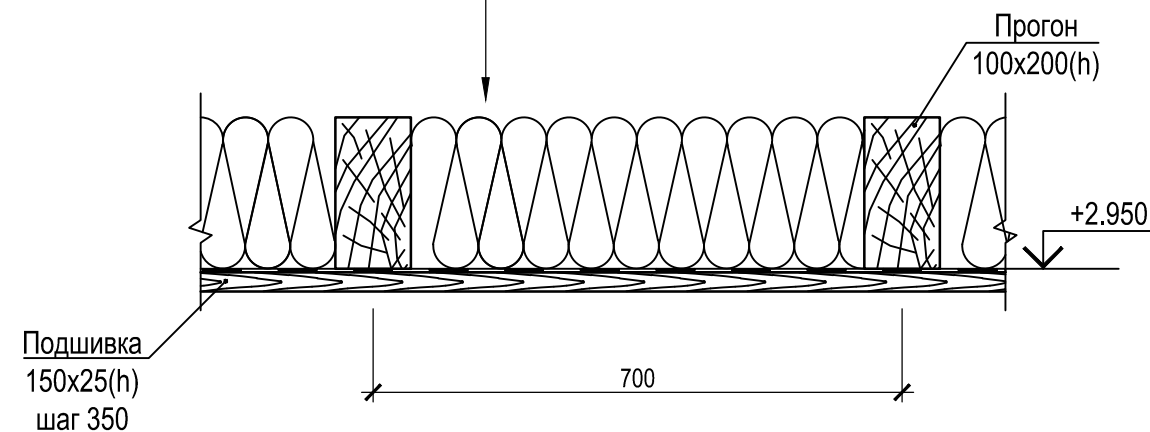
12/23-КД					
Жилой дом, расположенный по адресу: Самарская область, Волжский район, с/п Черноречье, с. Черноречье, ул. Мира, к/н 63:17:0802004:1307					
Изм.	Кол.	Лист	№ док	Подпись	Дата
Разработал		Мартынов		<i>Martynov</i>	
Проверил		Лизунов			
				Индивидуальный жилой дом	
				P	3
				Схема расположения мауэрлата	
				КИРСТРОЙ	

Схема расположения прогонов (100x200(h))



- Конструкции деревянные в уровне минераловатного утеплителя типа Rockwool - 200 мм
- Пароизоляция с проклейкой швов
- Обрешетка 50x30(h) мм
- Подшивка - Влагостойкий ГКЛ в два слоя

1-1



Спецификация к схеме расположения стропильной системы

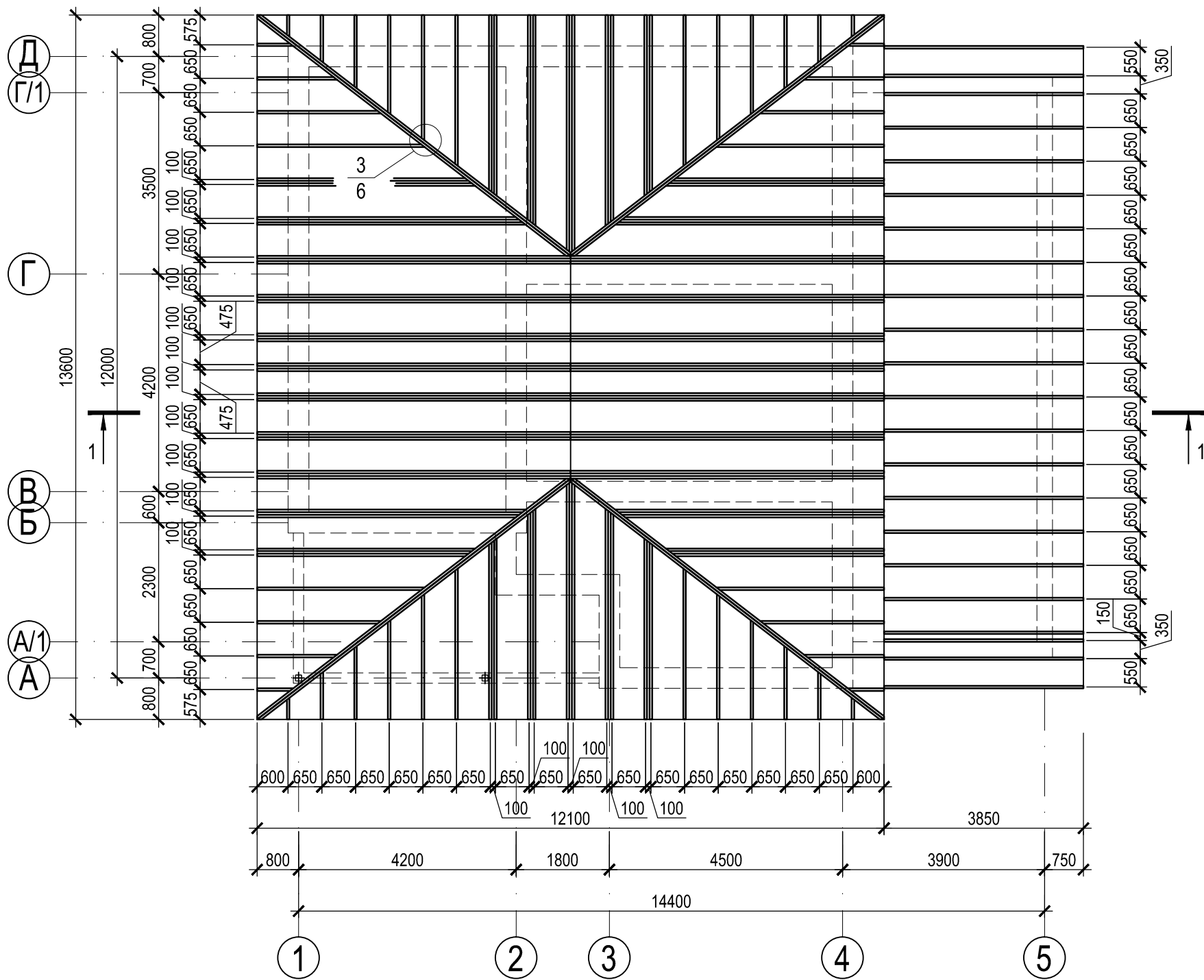
Марка	Обозначение	Размеры, мм			Кол-во	Объем древесины, м ³
		A	H	L		
Стропильная система						
	Прогон	100	200	общий расход		4,96
	Обвязка	50	200	общий расход		0,52
	Обрешётка	150	25	общий расход		1,45
	Пароизоляция				135	м2
	Минвата Rockwool				22	м3

Примечание: объём древесины посчитан без учёта отходов при распиловке

Инв. № и подп. | Подпись и дата | Взам. инв. №

						12/23-КД			
						Жилой дом, расположенный по адресу: Самарская область, Волжский район, с/п Черноречье, с. Черноречье, ул. Мира, к/н 63:17:0802004:1307			
Изм.	Кол.	Лист	№ док.	Подпись	Дата	Индивидуальный жилой дом	Стадия	Лист	Листов
Разработал		Мартынов		<i>Martynov</i>			Р	4	
Проверил		Лизунов							
ГИП						Схема расположения прогонов			
Н. контр.									

Схема расположения стропильной системы (200x50)



Спецификация к схеме расположения стропильной системы

Марка	Обозначение	Размеры, мм			Кол-во	Объем древесины, м ³
		A	H	L		
Стропильная система						
	Стропильные ноги	200	50	общий расход		6
	Затяжка	150	50	общий расход		0,18
	Конёк	150	50	общий расход		0,05
	Раскосы	150	50	общий расход		0,34
	Стойка	150	50	общий расход		0,70
	Контрбрус	50	50	общий расход		1,5
	Черепной брусок	50	50	общий расход		0,17
	Обрешётка	150	25	общий расход		3,25
	Подшивка	150	25	общий расход		0,36
	Лежень	150	100	общий расход		0,36
	Лежень	150	50	общий расход		0,33
	Гидроизоляция диффузионная мембрана Технониколь				240	м2

Изм. № и подп.	
Подпись и дата	
Взам. инв. №	

Изм.	Кол.	Лист	№ док	Подпись	Дата
Разработал		Мартынов		<i>Мартынов</i>	
Проверил		Лизунов			
ГИП					
Н. контр.					

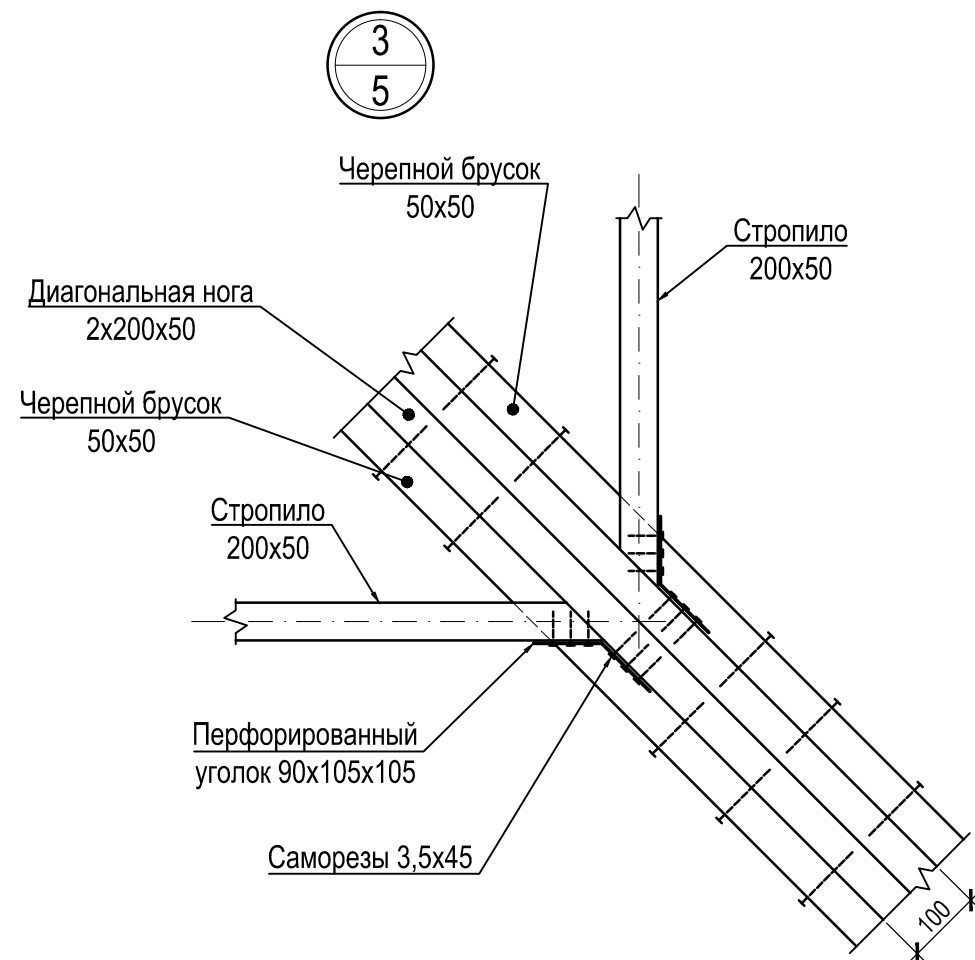
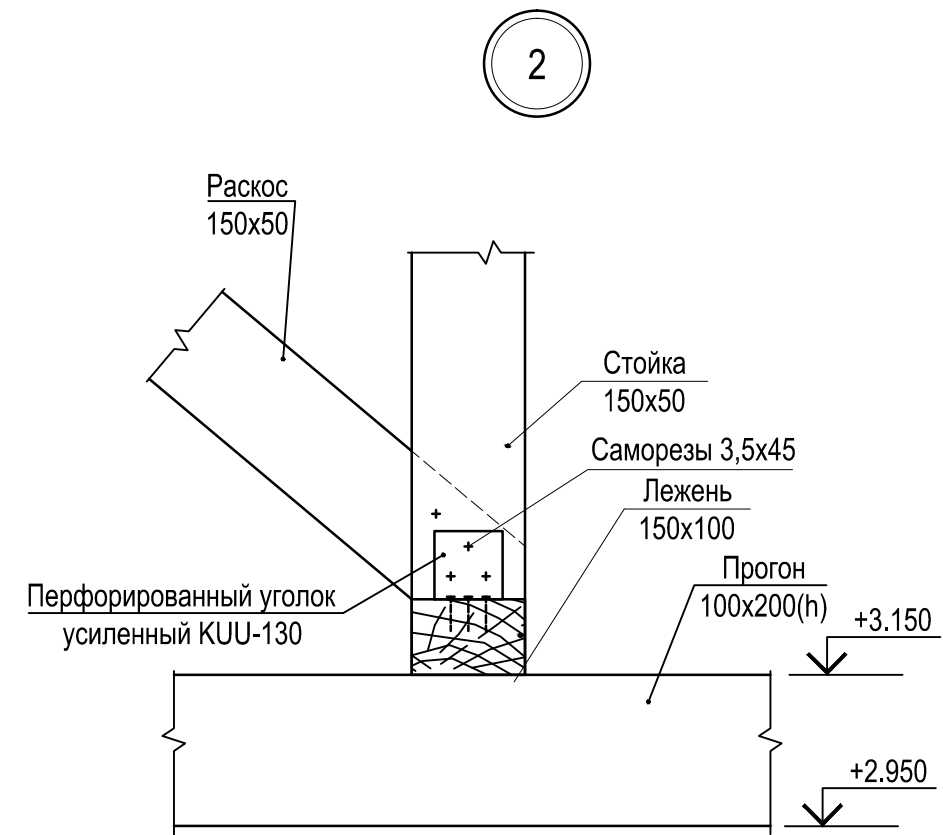
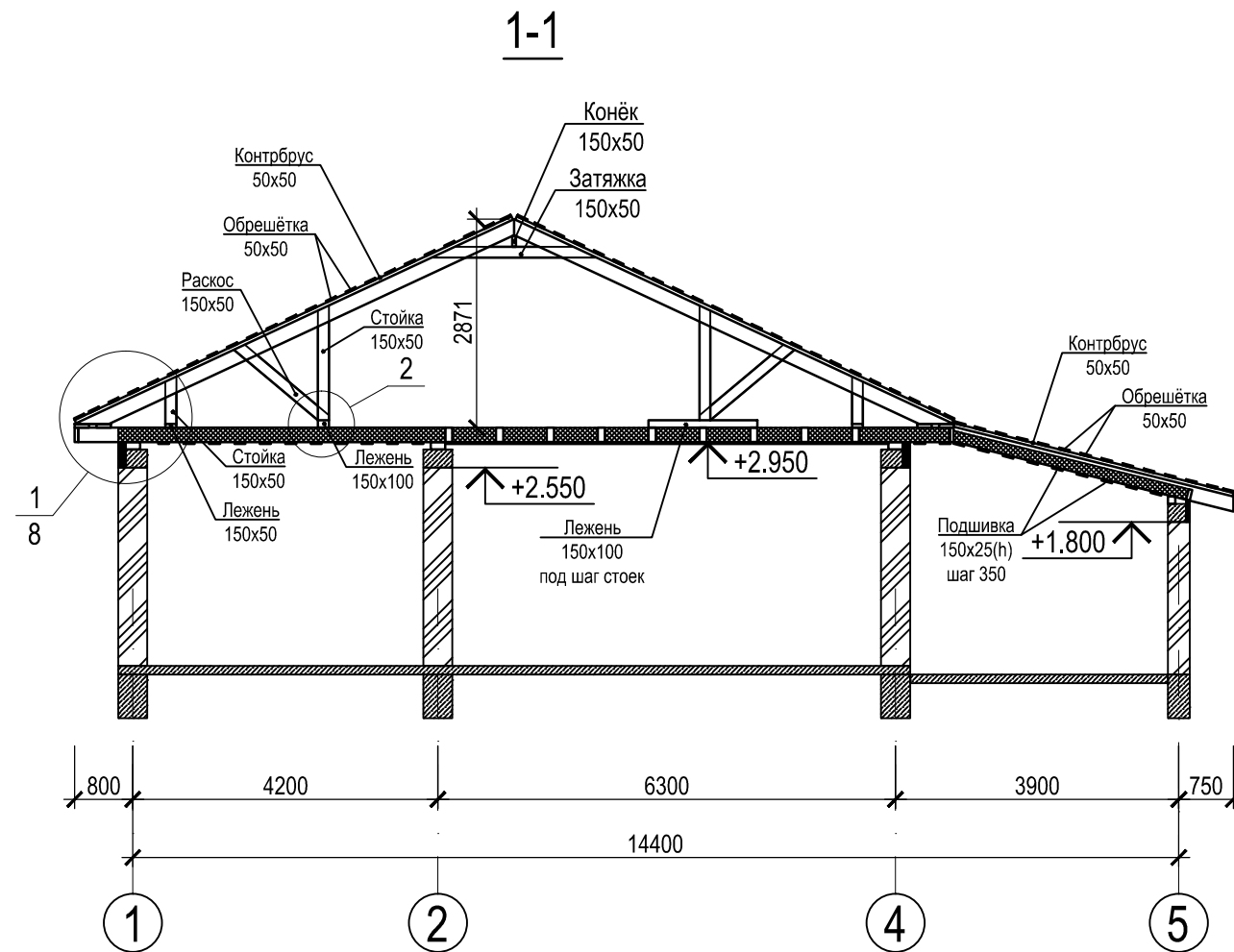
12/23-КД

Жилой дом, расположенный по адресу: Самарская область, Волжский район, с/п Черноречье, с. Черноречье, ул. Мира, к/н 63:17:0802004:1307

Индивидуальный жилой дом	Стадия	Лист	Листов
	Р	5	

Схема расположения стропильной системы

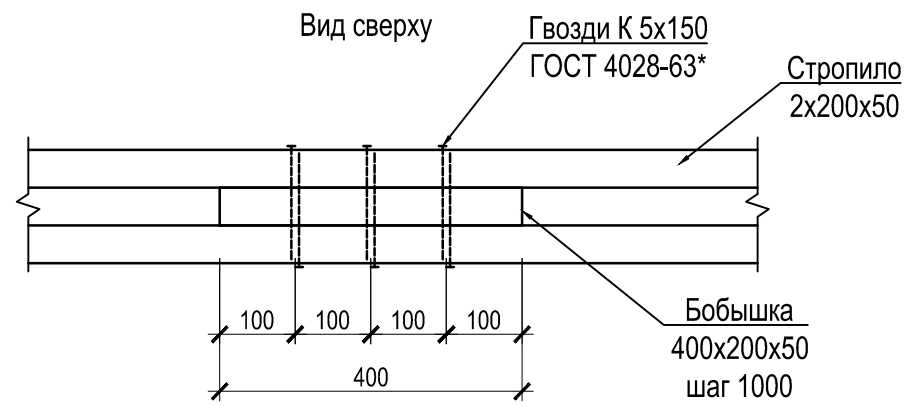
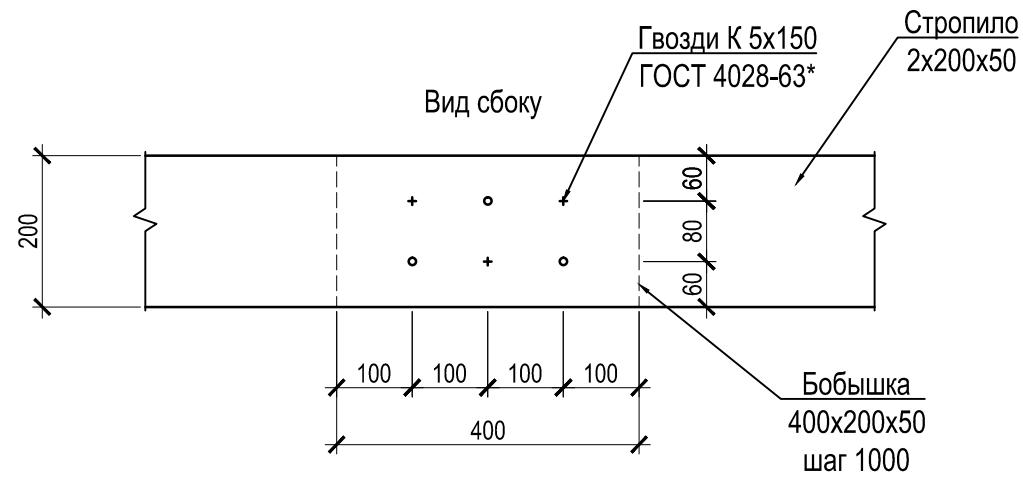
КИРСТРОЙ



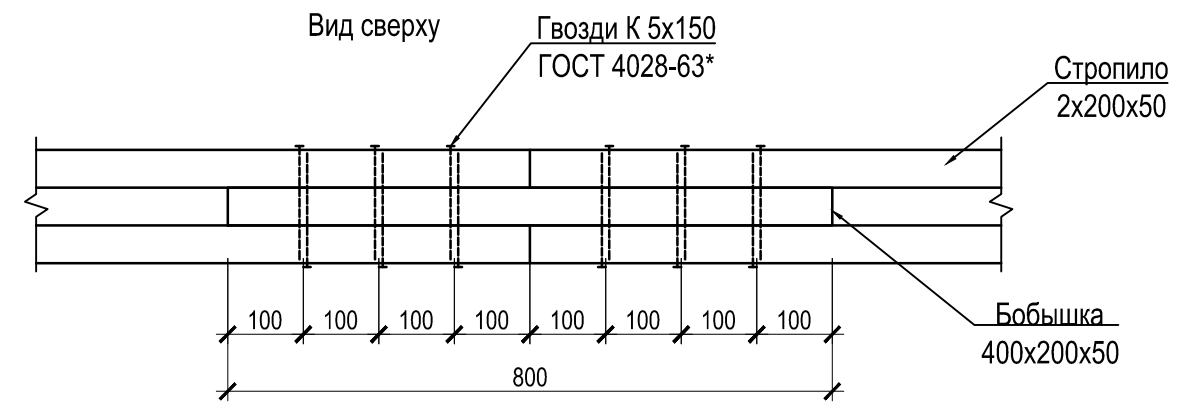
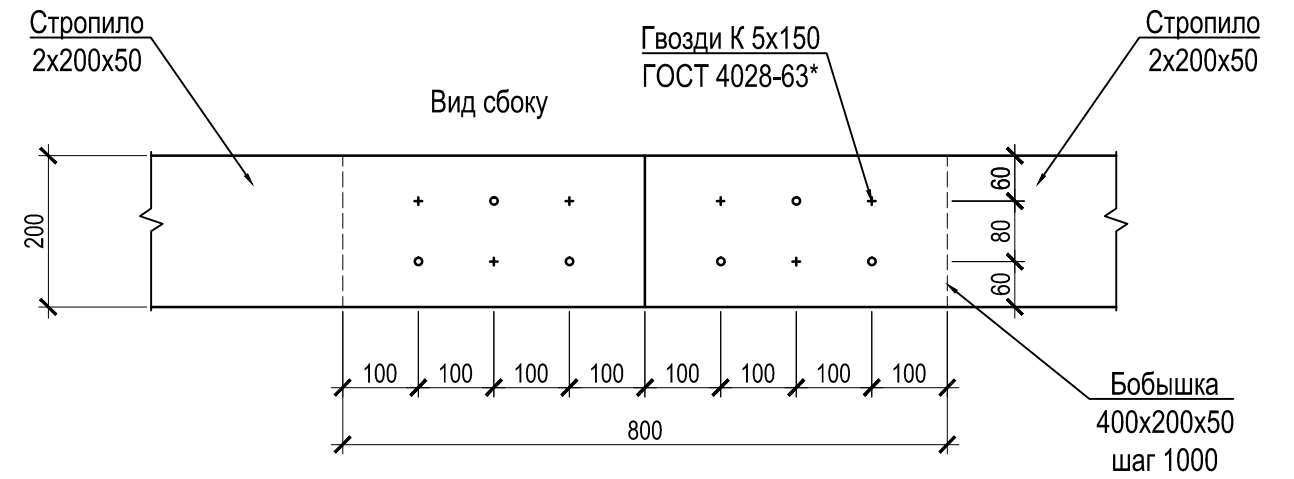
						12/23-КД			
						Жилой дом, расположенный по адресу: Самарская область, Волжский район, с/п Черноречье, с. Черноречье, ул. Мира, к/н 63:17:0802004:1307			
Изм.	Кол.	Лист	№ док	Подпись	Дата	Индивидуальный жилой дом	Стадия	Лист	Листов
Разработал	Мартынов			<i>Martynov</i>			Р	6	
Проверил	Лизунов								
ГИП									
Н. контр.						Разрез 1-1. Узел 2			

Индв. № и подп.	Подпись и дата	Взам. инв. №


Узел крепления бобышки



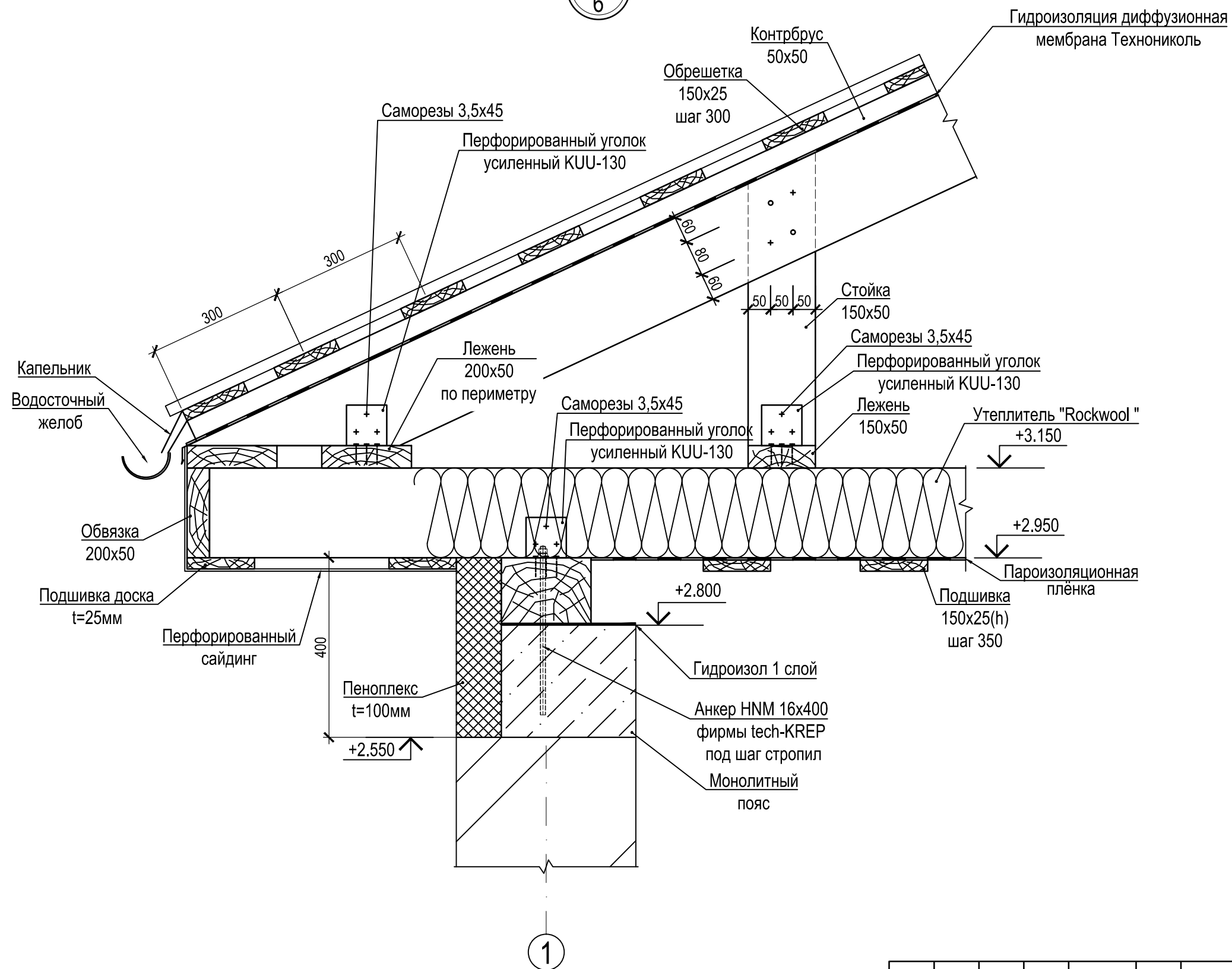
Узел крепления стропил через бобышки



Инов. № и подп.	Подпись и дата	Взам. инв. №

						12/23-КД			
						Жилой дом, расположенный по адресу: Самарская область, Волжский район, с/п Черноречье, с. Черноречье, ул. Мира, к/н 63:17:0802004:1307			
Изм.	Кол.	Лист	№ док	Подпись	Дата	Индивидуальный жилой дом	Стадия	Лист	Листов
Разработал		Мартынов		<i>Mmf</i>			Р	7	
Проверил		Лизунов				Узел крепления бобышки			
ГИП									
Н. контр.									

1
6



Инов. № и подп.	Подпись и дата	Взам. инв. №

						12/23-КД			
						Жилой дом, расположенный по адресу: Самарская область, Волжский район, с/п Черноречье, с. Черноречье, ул. Мира, к/н 63:17:0802004:1307			
Изм.	Кол.	Лист	№ док	Подпись	Дата	Индивидуальный жилой дом	Стадия	Лист	Листов
Разработал	Мартынов			<i>Martynov</i>			Р	8	
Проверил	Лизунов								
ГИП									
Н. контр.						Узел 1			